

DER SCHÖNSTE PLATZ AN DER SONNE IST IM SCHATTEN



PS01 | PM05 PROFILROHR-FASSADENMARKISE

Außenliegender Blendschutz für mittlere bis große Fensterflächen und eignet sich besonders für die perfekte Integration und Gestaltung der vorhandenen Hausfassade.

Mittels patentierter Befestigungstechnik erfolgt die Montage der Anlagen vor der Fassade und ermöglicht somit die Gestaltung der gesamten Gebäudeoptik.

Ausgereifte, bewährte Technik für sehr große Abmessungen und optimale Tuchspannung.

KONSTRUKTION

Seitenlager als Alu-Druckguss-Konsolen mit wartungsfreien Kunststoffkugellagern, Verschraubungen nicht sichtbar. Tuchwelle aus sendzimirverzinktem Stahlrohr, Ø 78 x 1 mm, mit Nut zur Befestigung des Behanges mittels speziellen Montage-Steckkeder, der eine leichte Montage des Markisentuches ermöglicht. Die einzelnen Wellenraster sind mit Edelstahl-Vierkant, 12 mm, steckbar miteinander verbunden, d.h. es kann jedes beliebige Wellenteil einzeln ausgetauscht werden. Abdeckung als Rundhülse aus Alu, Ø ~150 mm, Wandstärke 2 mm, zweiteilig, mittels Falz miteinander verbunden, 340° geschlossen; an der Austrittsöffnung mit entsprechenden Radien, 5 mm, und längslaufender Abtropfnase versehen. Halbschalen sind wegen der Verschmutzung nicht zugelassen. Die Abdeckung ist pro Raster seitlich mit runden Abdeckkappen zu schließen. Die schraubfreie Befestigung der Abdeckung ermöglicht die Aufnahme einer Längenausdehnung von ~3 - 4 mm pro lfd.m. ohne Geräusentwicklung. Führungsrohre aus stranggepresstem Alu, mit 2 eingepressten Führungsnuten, als Doppelnutrohr, Ø 42 mm, ausgebildet; die äußeren Führungsrohre sind einseitig ausgebildet. Abstandskonsolle aus Alu 80 oder 130 mm, Profilstand zur Fassade. Grundplatte 120 x 40 x 8 mm, mit Radius 20 mm. Schwert 45 x 10 mm. Fallrohr als stranggepresstes Profilrohr mit integrierter Stoffnut, Ø 42 mm. Die Befestigung des Stoffes erfolgt über ein PVC-Kederprofil. Der Stoff darf das Fallrohr wegen der Verschmutzung nicht umschließen. Das Fallrohr ist mit einem entsprechenden Gewicht aus feuerverzinktem Stahl oxydations- und verschiebungssicher zu versehen. Laufwagen mit jeweils 2 Rollen aus Polyamid. Die Rollen sind mittels einem Gelenkteil aus Alu am Polyamideinsatz schiebbar im Fallrohr befestigt. Der Laufwagen ist so auszubilden, dass ein Verkanten bzw. Herausfallen aus dem Führungsprofil ausgeschlossen ist.

FASSADENMARKISE TYP PS 01 (Senkrechtmarkise)

Fassadenmarkise in senkrechter Ausführung mit Fallrohr als stranggepresstes Profil mit integrierter Stoffnut, Ø 42 mm. Die Befestigung des Stoffes erfolgt über ein PVC-Kederprofil. Der Stoff darf das Fallrohr wegen der Verschmutzung nicht umschließen. Das Fallrohr ist mit einem entsprechenden Gewicht aus feuerverzinktem Stahl oxydations- und verschiebungssicher zu versehen.

FASSADENMARKISE TYP PM 05 (Markisolette)

Fassadenmarkise in Markisolettenausführung, Ausfallarm 65 cm lang, aus Alu, Ø 24 mm, max. 130° ausstellbar. Achsdrehpunkt als geschlossenes, gekapseltes System so ausgebildet, dass keine mechanischen Funktionsteile sichtbar sind. Der Behang muss in der gesamten Ausstellphase gespannt sein. Zu diesem Zweck ist ein Federzugelement unsichtbar und witterungsgeschützt mit einer Ausstellkraft von mind. 40 N im Ausfallarm axial eingebaut. Der komplette Ausfallarm ist ohne sichtbare Verbindungselemente auszuführen. Der Vertikalablauf im Führungsprofil ist durch Anschlag stufenlos einstellbar und wirkt gleichzeitig als Arretierung des Ausfallarmes während der gesamten Ausstellphase. Fallrohr als stranggepresstes Profilrohr mit integrierter Stoffnut, Ø 42 mm. Die Befestigung des Stoffes erfolgt über ein PVC-Kederprofil. Der Stoff darf das Fallrohr wegen der Verschmutzung nicht umschließen. Das Fallrohr ist mit einem entsprechenden Gewicht aus feuerverzinktem Stahl oxydations- und verschiebungssicher zu versehen.

GESTELLFARBE

Sämtliche Aluminiumteile der Markise sind innerhalb der RAL-Karte farbig pulverbeschichtet. Standard: weiß (RAL 9016), braun (RAL 8019), silber (RAL 9006) und anthrazit (RAL 7016).

ANTRIEB

ELEKTROANTRIEB

Antrieb durch einen wartungsfreien elektronischen Elektroantrieb 230 V / 50 Hz mit elektronischer Wegmessung, integrierter Konusbremse, Getriebe und elektronisch programmierbarer Endabschaltung. Lieferung komplett mit Anschlusskabel (ca. 0,4 m lang, flexibel 4 x 0,75 mm²) sowie angebaute Steckerkupplung, an der bauseits das Zuleitungskabel angeschlossen wird. Fabrikat: SOMFY oder gleichwertig. Die Steckerkupplung ist in einer einseitig geschlossenen Rohrhülse spritzwassergeschützt nach Schutzart IP 54 zu montieren. Die Hülse ist in Farbe und Material dem Gestänge anzupassen.

PROFILROHR-FASSADENMARKISE

PRODUKTBESCHREIBUNG



BESPANNUNG

Bespannung aus Polyacrylfasern, schmutz- und wasserabweisend ausgerüstet, Gewicht ca. 290 g/m², Lichtechtheit nach DIN 54003 mindestens Stufe 7, Brandverhalten nach DIN 4101 B3. Behänge aus Bahnenware mit 4 cm äußerem Saum, jeweils mit Doppelnahht als Steppstich in Ausfallrichtung vernäht. Um die Naht der Lebensdauer des Gewebes anzupassen, muss ein Nähfaden aus 100% PTFE verarbeitet werden. Behänge mit Steckkeder auf der Tuchwelle montiert, Farben und Qualität gemäß der aktuellen Stoffkollektion oder gleichwertig.

Angebotenes Fabrikat:

Bespannung Screen Soltis 86/92, 380/420 g Gewicht/m², Trägergewebe Polyester, Beschichtung PVC, nach DIN 4102-B1 schwer entflammbar, Hohlsäume thermoplastisch verschweißt, bei Spannungsbreiten über 1,77 m sind die Bahnen horizontal verschweißt, UV-beständig, fungizid ausgerüstet, uni, Farben und Qualität gemäß der aktuellen Stoffkollektion oder gleichwertig.

Angebotenes Fabrikat:

FABRIKAT/HERSTELLER

Der Ausschreibung liegt das Fabrikat „Fassadenmarkise Typ PS 01“
„Fassadenmarkise Typ PM 05“
der Firma
VALETTA Sonnenschutztechnik GmbH
zu Grunde oder gleichwertig.

SENKRECHTMARKISE TYP PS 01

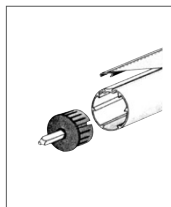
MARKISOLETTE TYP PM 05

Seitenlager
Die beiden Seitenlager aus Aluminium dienen der Lagerung von Tuchwelle und Antriebstechnik und bilden zugleich den seitlichen Abschluss.

Führungsprofil
Das Profilrohr aus stranggepresstem Aluminium (Ø 42 mm) dient zur Montage der oberen Antriebseinheit sowie Führung des Fallrohres (Typ PV) oder der Ausstellgarnitur (Typ PM).

Abstandshalter
Die Profilrohre werden mit den Abstandshaltern auf der Fassade befestigt.

Fallrohr
Das runde Fallrohr aus stranggepresstem Aluminium (Ø 42 mm) wird durch Einsätze mit Kunststoffgleitrollen in den Profilrohren geführt.



Tuchwelle *
Die Tuchwelle hat einen Durchmesser von 78 mm und ermöglicht, in Verbindung mit dem speziell entwickelten Steckeder, eine leichte Montage des Markisentuches.

Antriebseinheit
Die komplett vormontierte Antriebseinheit wird in die Montageträger, die in den Profilrohrführungen vormontiert sind, eingeschoben und gesichert.

Abdeckung
Die zweiteilige Rundhülle aus stranggepresstem Aluminium (ca. Ø 150 mm) gibt der Bespannung im eingefahrenem Zustand Schutz vor witterungsbedingten Einflüssen. Zum kontrollierten Wasserablauf ist an dem Profil eine längslaufende Abtropfnase integriert.

Umlenkrohr
Das bewegliche, mitlaufende Umlenkrohr aus Aluminium (Ø 42 mm) dient zur Führung und Umlenkung der Bespannung.

Fallrohr
Das runde Fallrohr aus stranggepresstem Aluminium (Ø 42 mm) mit integrierter Keder-gasse zur Tuchaufnahme ist seitlich durch Einsätze mit dem Ausstellarm fest verbunden.

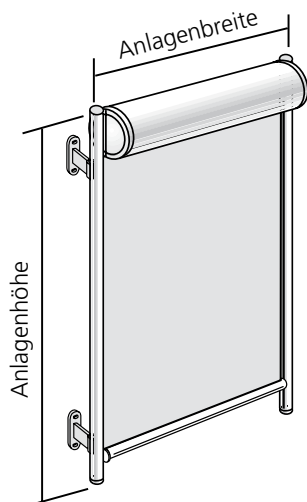
Markisolettentarm
Die Ausstellgarnitur mit abgerundeten Armprofilen wurde völlig überarbeitet und neu entwickelt. Die Armprofile aus Aluminium (Ø 24 mm) haben eine Ausladung von 65 cm. Die in den Profilen integrierten Federgarnituren sorgen für eine optimale Spannung des Tuches. Die eingearbeitete Hochschlagsicherung gibt der Anlage zusätzlichen Schutz.

* Weitere Informationen siehe Rubrik: Technik im Detail

GESTELLFARBEN (STANDARD)	
Verkehrsweiß (RAL 9016)	
Graubraun (RAL 8019)	
Silber (RAL 9006)	
Anthrazit (RAL 7016)	

SONDERFARBEN (ZUBEHÖR)
Auf Wunsch zusätzliche Sonderfarben nach RAL-Karte.

SENKRECHTMARKISE TYP PS 01



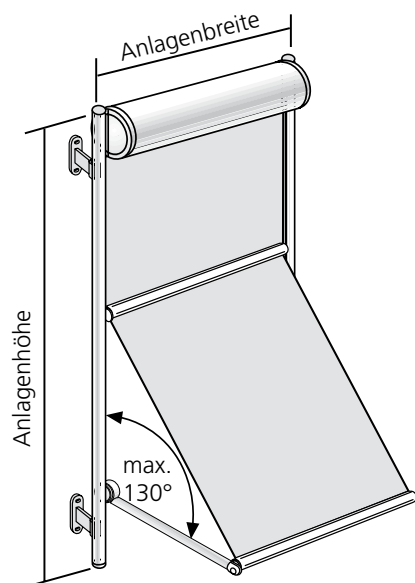
Die Führung des Fallrohres erfolgt in den seitlichen Profilrohren.

ANLAGENBREITE: 100 - 400 cm

ANLAGENHÖHE: bis 500 cm

BEFESTIGUNG: Wand

MARKISOLETTE TYP PM 05



Die Führung der Markisolettenarme erfolgt in den seitlichen Profilrohren.

ANLAGENBREITE: 100 - 400 cm

ANLAGENHÖHE: bis 350 cm

FEDERUNTERSTÜTZTE MARKISOLETTENARME: Ausfall 65 cm

AUSFALLWINKEL: bis max. 130°

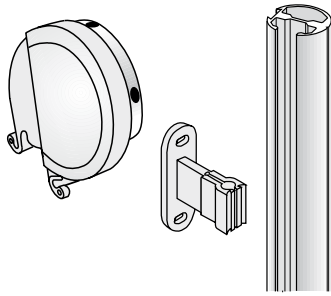
BEFESTIGUNG: Wand

BEDIENUNG



Elektroantrieb mit elektronischer Endabschaltung.

MATERIALIEN



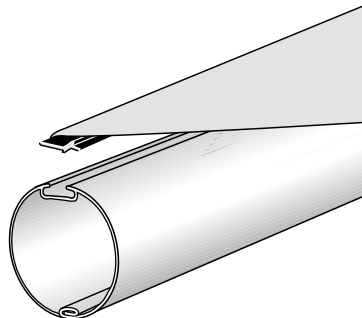
Die Fassadenmarkise ist eine hochwertige Aluminiumkonstruktion, die Profile sind stranggepresst, tragende Formteile sind im Gußverfahren hergestellt. Alle Aluminiumteile sind farbig pulverbeschichtet oder verchromt. Je nach Anforderung und Einsatz sind die verschiedenen Konstruktions- sowie Einzelteile aus Edelstahl, spezialbeschichtetem Stahl oder Kunststoff hergestellt.

ELEKTROANTRIEB (GRUNDFELD)



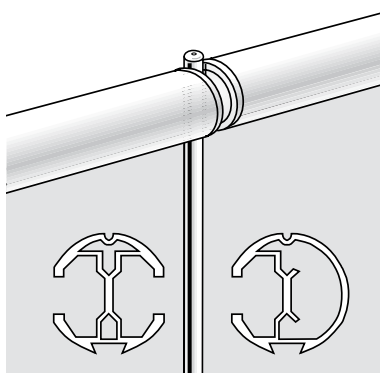
Für eine bequeme und komfortable Bedienung der Fassadenanlage wird ein Elektroantrieb in die Tuchwelle eingebaut. Die Bedienung des Antriebs erfolgt über einen Tastschalter oder automatische Steuerungen (z.B. Wind- und Sonnenwächter - siehe Elektrozubehör). Bei dem eingesetzten Elektro-Antrieb (230 V/50 Hz) handelt es sich um einen Motor mit elektronischer Endlagenabschaltung und zusätzlichem Thermoschutz gegen Überlastung. Die Einstellung der Endlagen erfolgt über ein spezielles Einstellkabel und müssen nach der Montage vor Ort programmiert werden.

TUCHWELLE



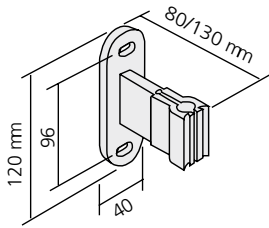
Die Tuchwelle ist aus sendzimirverzinktem Stahlblech $\varnothing 78 \times 1$ mm. Die integrierte Spezialnut sorgt für die Befestigung des Markisentuches über das bewährte Kedersystem (Patent). Die Lagerung der Tuchwelle erfolgt durch seitliche Tuchwelleneinsätze aus Aluminium.

KOPPLUNG VON GRUND- UND ZUSATZFELD



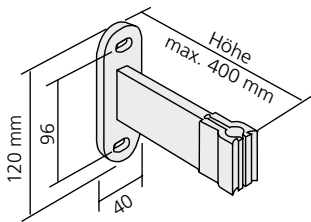
Gekoppelte Anlagen bestehen immer aus einem Grundfeld und einem oder mehreren Zusatzfeldern. Wobei das Zusatzfeld vom Grundfeld mit angetrieben wird. Bei Bedarf können auch in die Zusatzfelder Antriebe eingebaut werden. Durch ein spezielles Koppelprofil mit zwei Führungsnuten können beliebig viele Felder miteinander gekoppelt werden, wobei maximal 3 Felder (bis zu einer Gesamtbreite von 800 cm bzw. einer Gesamtfläche von 30 m²) über einen Motor angetrieben werden können.

ABSTANDSHALTER (Lieferung ohne Montageschrauben bzw. Dübel)



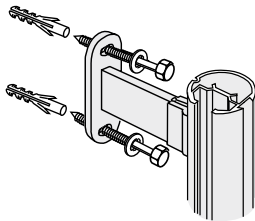
Die Profilrohrmarkisen werden über Abstandshalter an der Fassade befestigt. Diese werden in die hintere Nut der Profilrohre eingehängt und gesichert. Die Standard-Abstandshalter sind in Höhen von 8 und 13 cm lieferbar.

ABSTANDSHALTER IN SONDERHÖHEN (ZUBEHÖR) (Lieferung ohne Montageschrauben bzw. Dübel)



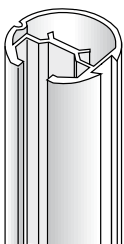
Zur Anpassung an die baulichen Gegebenheiten können die Abstandshalter auch in Sonderhöhen bis maximal 30 cm geliefert werden.
6 - 20 cm und 20,1 - 30 cm (Aufpreis)

MONTAGESETS (ZUBEHÖR)



Für die Montage der Abstandshalter auf den unterschiedlichsten Untergründen werden verschiedene Montagesets zur Auswahl angeboten

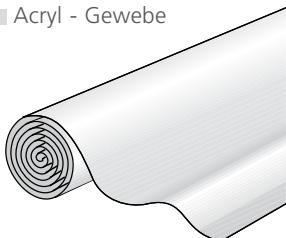
PROFILROHR (ZUBEHÖR)



Das lose Profilrohr (\varnothing 42 mm) dient zur optischen Anpassung an bauliche Gegebenheiten.

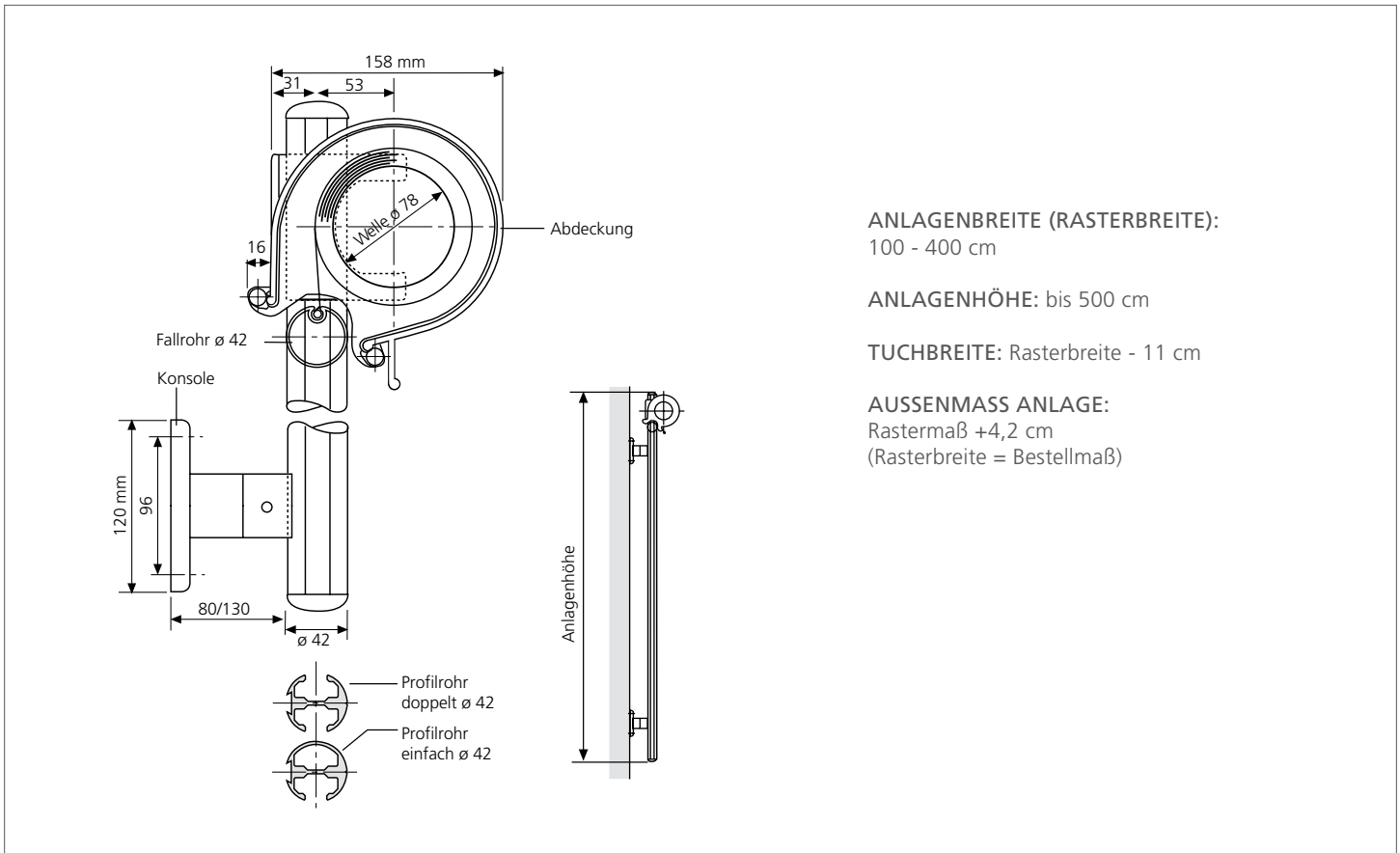
MARKISENTUCH

- Soltis 86/92
- Acryl - Gewebe

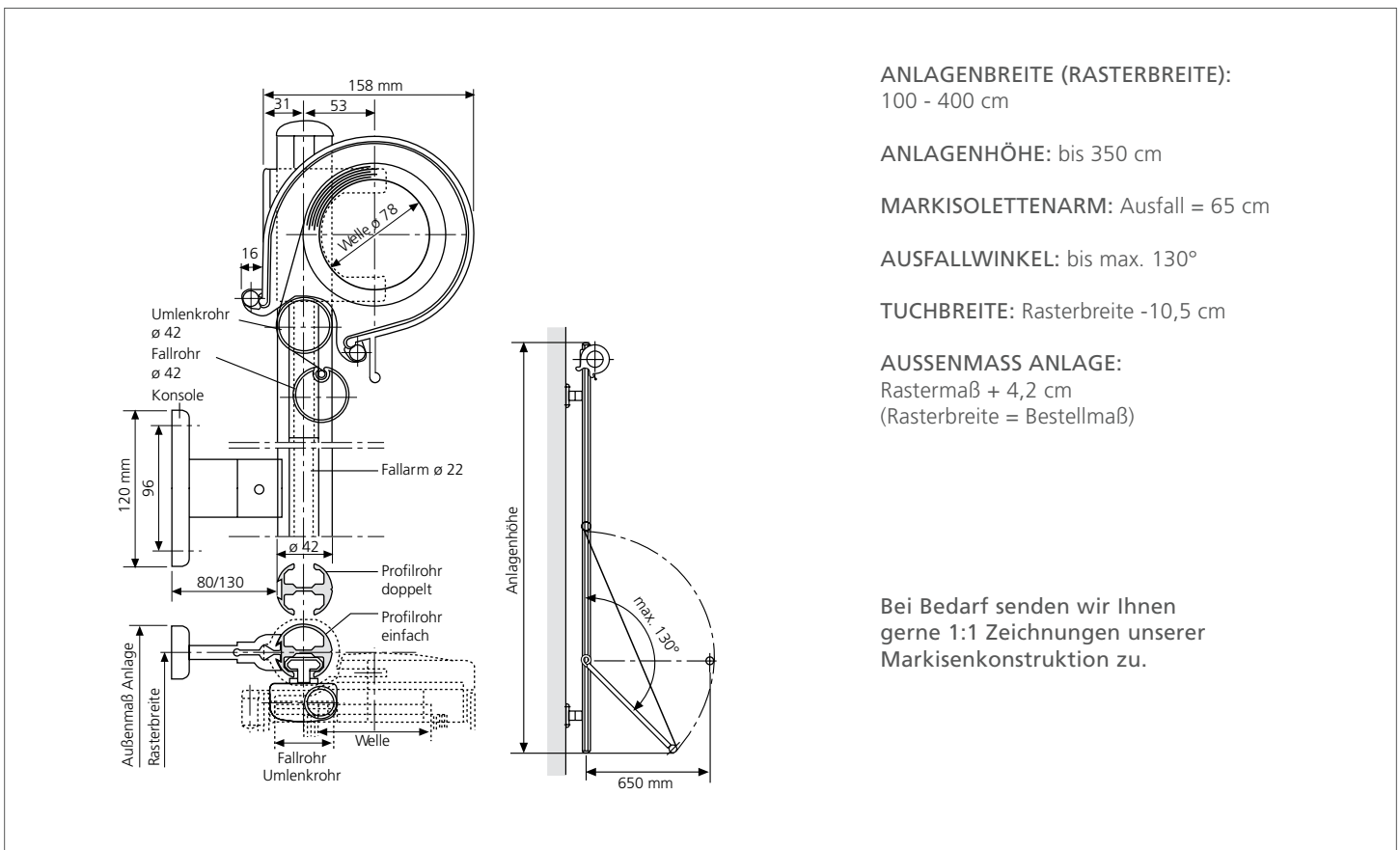


Die Konfektion der Stoffe und Gewebe erfolgt auf modernsten Zuschnitts-, Näh- und Schweißautomaten. Für die Bespannung der Markise stehen Ihnen eine Vielzahl von Stoffen in verschiedenen Qualitäten und Farben zur Auswahl, wie z.B. Soltis 92/86, oder Acryl-Gewebe. Weitere Details entnehmen Sie bitte der Rubrik „Wichtige Verbraucherinformationen“ im Vorspann der Stoffkollektion.

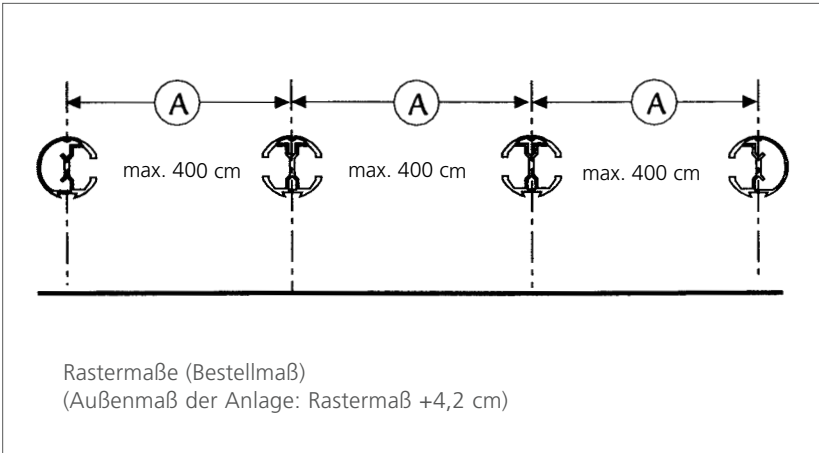
SENKRECHTMARKISE TYP PS 01



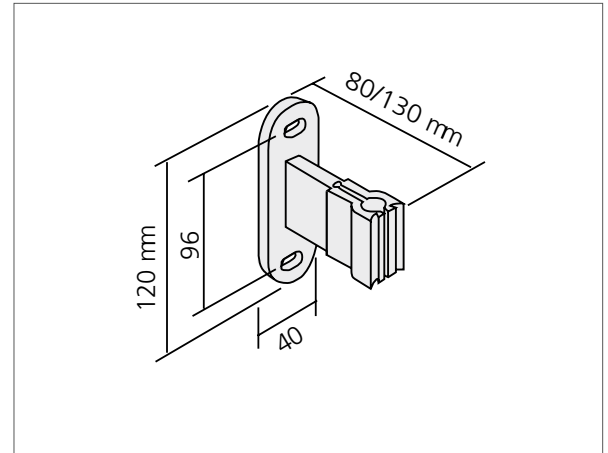
MARKISOLETTE TYP PM 05



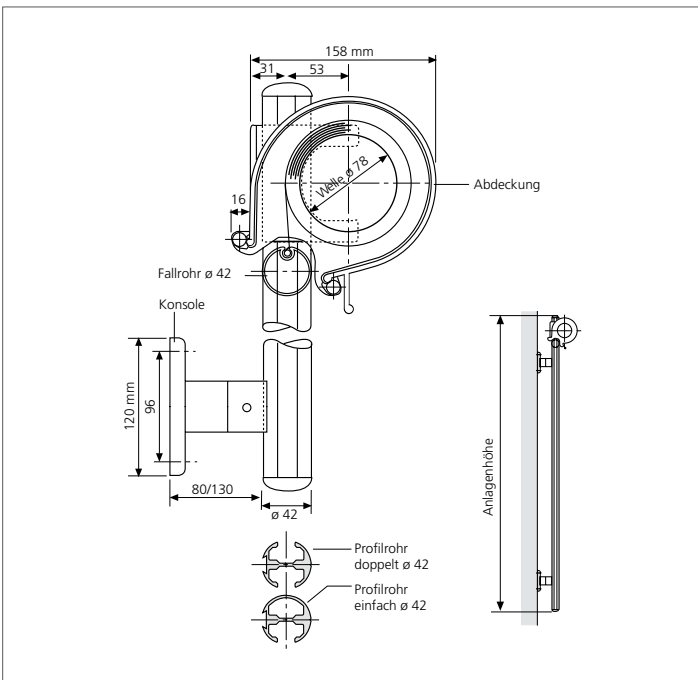
ANLAGENBREITE



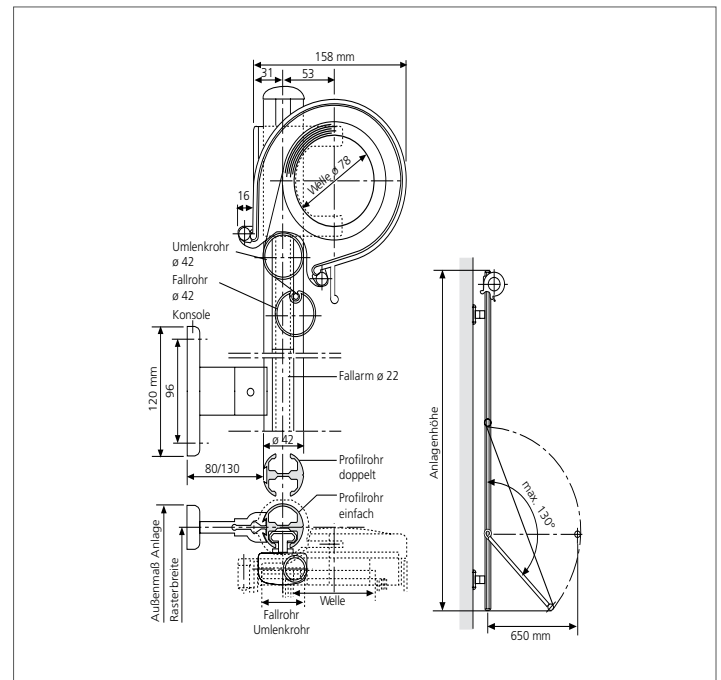
ABSTANDSHALTER



DETAILZEICHNUNG A TYP PS 01



DETAILZEICHNUNG B TYP PM 05



BEMERKUNGEN/SKIZZE

