



WINTERGARTEN

Ein Raum mehr, um sich wohl zu fühlen,
zu entspannen und die Natur in geschützter
Atmosphäre genießen zu können.

IM WINTERGARTEN

EIN RAUM FÜR ALLE JAHRESZEITEN

Sie bringen Luft, Licht und Wärme ins Heim.
Perfekt belüftet und beschattet werden sie zum
vollwertigen Wohnraum mit einem ganz besonderen Flair.



GRÜNDE GIBT ES VIELE

Viele Menschen möchten näher an der Natur sein, andere wiederum genießen das Plus an Tageslicht. Sie richten ihren Wintergarten als Wohnoase ein, schaffen zusätzlichen Raum zum Spielen für die Kinder, einen besonders hellen Essplatz oder lassen sich an ihrem wohl positionierten Schreibtisch zu kreativen Arbeiten inspirieren. In jedem Fall wird das eigene Heim um einen Raum größer.

Damit man aber diesen zusätzlichen Platz auch wirklich das ganze Jahr hindurch nutzen kann, muss er wohl überlegt und gut geplant sein. Neben Konstruktion, Belüftung und Beheizung trägt die Auswahl des richtigen Sonnenschutzes wesentlich zum Komfort und zur Behaglichkeit bei.

LÖSUNGEN FÜR ALLE WÜNSCHE

Zeitgleich mit den konstruktiven Teilen sollte der Sonnenschutz geplant werden. Dafür bietet VALETTA jede Menge Lösungen. Sie als Bauherr müssen Ihre Anforderungen definieren und festlegen, wieviel Sonne und Tageslicht Sie wünschen und ob Sie den Wintergarten vielleicht auch zur Gänze abdunkeln möchten. Auch der Antrieb mittels Motor und Fernbedienung sollte am besten gleich jetzt festgelegt werden.

BESCHATTUNG SCHÜTZT

Außen- und Innenbeschattungen gibt es in zahlreichen Ausführungen, Formen und Farben. Sie erfüllen die unterschiedlichsten Funktionen.

Die Außenbeschattung sorgt für angenehme Temperaturen und schützt vor einem Übermaß an Sonne – das fühlt sich nicht nur besser an, sondern schont auch Böden und Möbel.

Mit der Innenbeschattung lenken Sie die Sonnenstrahlen und das Tageslicht. Außerdem können Sie mit den dekorativen Stoffen dem Raum eine besondere Note verleihen und ihn nach Ihren Wünschen gestalten.



Das leisten Beschattungen

- Sonnenschutz
- Blendschutz
- Sichtschutz
- Wärmeschutz
- Gestaltungselement und Dekoration

TECHNIK FÜR MEHR KOMFORT

Da die Beschattungssysteme für Wintergärten oft sehr großflächig sind, empfiehlt sich ein Motorantrieb, der idealerweise per Funk gesteuert wird. Mittels Sonne-Wind-Sensor oder Raumthermostat kann die Beschattung so aktiviert werden, dass es im Rauminneren nie zu heiß wird, aber die wärmende Abendsonne dann doch eindringen kann.

INSEKTENSCHUTZ – MÜCKE UND CO. MÜSSEN DRAUSSEN BLEIBEN

VALETTA Insektenschutzsysteme gibt es in großer Auswahl und passend zu den unterschiedlichsten Produkten. So bleibt Ihr Wintergarten eine Oase der Ruhe und Erholung – die kleinen Plagegeister werden ausgesperrt.



Funksysteme homecontrol®

Diese Produkte von VALETTA schaffen noch mehr Komfort – siehe Beispiel io-Funksystem



DIESE PRODUKTE VON VALETTA SCHAFFEN MEHR KOMFORT

Für noch mehr Komfort sorgen die Preis-Sets von VALETTA – siehe Beispiel oben (Preis-Set 5). Nähere Informationen erhalten Sie von Ihrem VALETTA Partner.



ROMA

SCHATTEN SUPERSIZE

Damit es im Wintergarten nicht zu heiß hergeht: Die Roma von VALETTA spendet großflächig Schatten und sorgt für angenehme Temperaturen.

Auch wenn man gerne den Blick nach draußen schweifen lässt, im Inneren des Wintergartens möchte man nicht schwitzen. Daher sollten die Glasflächen großzügig beschattet werden können.

GRÜNPFLANZEN DAS GANZE JAHR LANG

Das wünschen sich viele: eine grüne Oase, die nicht nur im Sommer blüht und gedeiht, sondern auch im Winter Farbe bekennt – der Wintergarten ermöglicht diese Freude zu jeder Jahreszeit.

Denn die Außenbeschattung von VALETTA hält zwar die Hitze draußen, lässt jedoch genug Licht für die Pflanzen in den Raum hinein.

AUCH DIE MÖBEL BLEIBEN SCHÖN

Die Beschattung hält ein Übermaß an UV-Strahlen ab, wodurch Möbel, Holzböden und Dekostoffe nicht ausbleichen und ihre Farbintensität erhalten.

Mehr Infos:
www.valetta.at/roma



TECHNISCHE DETAILS

MASSE

- ▮ **Feldbreite:** 100–500 cm
- ▮ **Ausfall:** 150–600 cm
- ▮ **Kopplung:** mehrerer Felder möglich, jedoch maximal 2 Felder über einen Elektroantrieb.

FARBEN

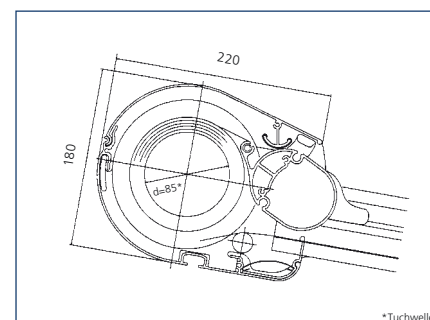
- ▮ **Gestellfarben:** Weiß RAL9016, Braun RAL8019, Silber RAL9006
- ▮ **Sonderfarben:** auf Wunsch zusätzliche Sonderfarben nach RAL-Karte (Aufpreis)
- ▮ **Bespannung:** große Stoff- und Farbauswahl laut unserer gültigen Firmenkollektion, SOLTIS-Stoffe

BEDIENUNG

- ▮ komfortable Bedienung mit abnehmbarer ergonomischer Handkurbel oder Elektroantrieb, auf Wunsch mit Fernbedienung; Funkmotor auf Wunsch

MONTAGE

- ▮ über Abstandshalter auf der Unterkonstruktion



ATTRAKTIVES DESIGN UND SCHUTZ

Ausgefallene Architektur braucht ausgefallene Lösungen. Daher gibt es die perfekt konzipierten Außenbeschattungs-Systeme von VALETTA in den unterschiedlichsten Formen und Funktionsvarianten. Sie passen zu den unterschiedlichsten Konstruktionen und unterstreichen die individuelle Ästhetik. So gibt es die Roma nicht nur als schräge Lösung, sondern auch als Kuppelanlage und als Kuppelanlage-Mehrfachbogen. Durch die formschöne obere und untere Abdeckung ist ein Rundumschutz des eingefahrenen Tuches und des Antriebs gewährleistet.

HIER WIRD NICHT GEKURBELT

Mit der Roma von VALETTA lassen sich auch besonders große Glasflächen problemlos bespannen. Daher sind die Anlagen grundsätzlich mit Elektroantrieb ausgestattet.

KLEINE STOFFKUNDE – ALL-WEATHER MARKISE

Durch den Wunsch, den Wohnraum nach außen hin zu erweitern und unbegrenzt nutzen zu können, wird der Bedarf an wetterfesten und beständigen Beschattungssystemen immer größer. Die All-Weather Markise entspricht diesen Anforderungen und kombiniert den perfekten Sonnenschutz mit einer optimalen Regenschutzfunktion. Somit können Sie den Außenbereich uneingeschränkt genießen – weder Sonne noch Regen halten Sie davon ab, den neu gewonnenen Lebensraum mit einzubeziehen.

Produktbeschreibung:

Die All-Weather Qualität ist ein einseitig beschichtetes Gewebe, das aus spinndüsen-gefärbtem Markenacryl gefertigt wird.

Vorteile:

optimaler Sonnenschutz kombiniert mit Regenschutzfunktion, vielfältige Einsatzbereiche möglich

Anwendungen:

besonders geeignet für Restaurants, Marktschirme und überall dort, wo eine zusätzliche Schutzfunktion nötig ist





VALENCIA

SCHÜTZT VON AUSSEN

Ganz egal, wie groß Ihr Wintergarten ist:
In jedem Fall benötigen Sie eine effiziente
Beschattung, damit Sie auch in den heißesten
Stunden Ihren Wintergarten genießen können.

DIE LUST AN DER GEOMETRIE

Die Valencia von VALETTA macht einfach Lust auf mehr. Denn diesen attraktiven Sonnenschutz gibt es auch in Dreiecksform (rechtwinkelig, gleichschenkelig oder außermittig) und als Trapez (ebenfalls rechtwinkelig, gleichschenkelig oder außermittig). Diese Gegenzuganlage eignet sich für kleine bis mittelgroße waagrecht oder schräg stehende Glasflächen.

SEHR BELASTBAR UND TROTZDEM LEISE

Außenbeschattungen von VALETTA sind belastbar bis zu einer Windgeschwindigkeit von 50 km/h. Der Lauf ist durch die innenliegenden textilen Seile besonders geräuscharm.

GANZ SCHÖN PERFEKT

Abgesehen von den technischen Daten besticht die Valencia durch ihre ausgewogene Optik. So sind die

Mehr Infos:
www.valetta.at/valencia

TECHNISCHE DETAILS

MASSE

- ▮ **Feldbreite:** 100–450 cm
- ▮ **Ausfall:** 150–450 cm

FARBEN

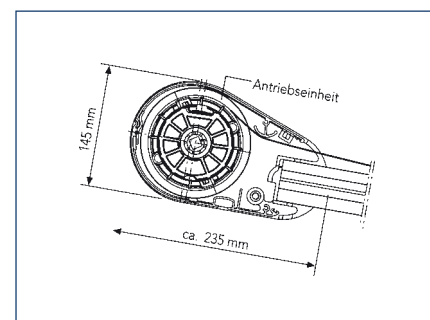
- ▮ **Gestellfarben:** Weiß RAL9016, Braun RAL8019, Silber RAL9006
- ▮ **Sonderfarben:** auf Wunsch zusätzliche Sonderfarben nach RAL-Karte (Aufpreis)
- ▮ **Kunststoffteile:** schwarz
- ▮ **Bespannung:** große Stoff- und Farbauswahl laut unserer gültigen Firmenkollektion, SOLTIS-Stoffe

BEDIENUNG

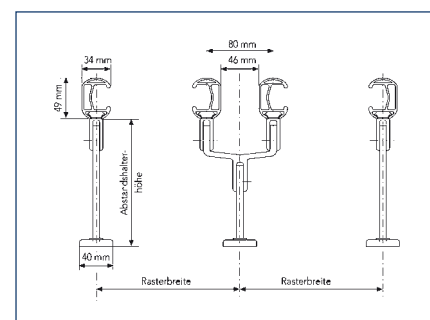
- ▮ komfortable Bedienung mit Elektroantrieb, auf Wunsch mit Fernbedienung; Funkmotor auf Wunsch

MONTAGE

- ▮ über Abstandshalter auf der Unterkonstruktion



BEFESTIGUNG



HINWEIS:
Auch Trapezform möglich!

Rundprofil-Laufschienen perfekt entwickelt und das Tuch besticht durch attraktives Design – damit passt sich die Beschattung nicht nur von außen der Fassade Ihres Hauses an, sondern kann auch so gewählt werden, dass sie mit den Möbeln und Böden im Inneren harmonisiert.

NICHT ANTRIEBSLOS

Das Ein- und Ausfahren des Tuches erfolgt durch einen in der Tuchwelle eingebauten 230 V Elektro-Rohrmotor mit einstellbaren Endschaltern. Der Motor ist gegen Überlastung mit einem Thermoschutzschalter ausgerüstet. Die Bedienung erfolgt durch Zentralsteuerungen mit Sonnen- und Windwächtern bzw. mittels Raumthermostat. Auf Wunsch auch mit Funkbedienung und vorprogrammierbaren Einstellungen. Ein gefedertes Fallrohr sorgt für eine optimale Tuchspannung.

FRAGEN AN DEN SPEZIALISTEN

Welche Beschattungsart empfehlen Sie?

Die Beschattung ist hinsichtlich der Wärmeentwicklung am effizientesten, wenn sie außen am Wintergarten angebracht ist. Dies mit der Begründung, da hierbei die Wärme erst gar nicht in den Wintergarten eindringen kann. Sollte eine Anbringung außen nicht möglich sein, so gibt es die Möglichkeit der Innenanlagen.

Welche Formen von Wintergartenbeschattungen gibt es?

Textile Außen- und Innenanlagen in Standard- und gebogenen Designs, Dreiecks- und Sonderformen, Plissees, Rollos, Vertikalanlagen und Jalousien für den Außen- wie Innenbereich.

Welche Vorbereitungen habe ich für die automatische Funk-Beschattung zu treffen?

Es ist ganz einfach. Sie verlegen ein Kabel zur Beschattung. Und Sie verlegen ein Kabel zum Wind- und Sonnensensor. Fertig!



MALTA

EINFACH ZUM WOHLFÜHLEN

Eine Anlage muss nicht nur zuverlässig funktionieren, sondern sich auch in das bestehende Ambiente einfügen.

Die Malta von VALETTA passt einfach immer.

Wir können und wollen nicht das Wetter verändern – aber wir wollen und können dafür sorgen, dass sich Ihre Gäste auch an extremen Sonnentagen rundherum so richtig wohlfühlen.

DER RUNDUMSCHUTZ

Die Malta hilft Ihnen dabei. Selbst bei schräg einfallenden Sonnenstrahlen sind Sie gut geschützt. Denn diese Außenbeschattung gibt es auch als schräg-senkrecht-Lösung.

Das gute Tuch erstreckt sich bei dieser Variante in einem Stück von der Wand bis zum Boden. Wenn es also im Sommer sehr warm ist, können Sie die darunterliegenden Glasflächen öffnen und lassen so frische Luft herein, die dann im Raum zirkulieren kann.

Mehr Infos:
www.valetta.at/malta

AUS EINEM GUSS

Die Lagerkonsolen bestehen aus einem Alu-Kokille-



TECHNISCHE DETAILS

MASSE

- ▮ **Feldbreite:** 100–450 cm
- ▮ **Ausfall:** 150–600 cm
- ▮ **Bogenradius:** Standardradius 20cm (Sonderradien auf Anfrage); Bogenwinkel mind. 96°
- ▮ **Kopplung:** mehrerer Felder möglich, jedoch maximal 2 Felder über einen Elektroantrieb.

FARBEN

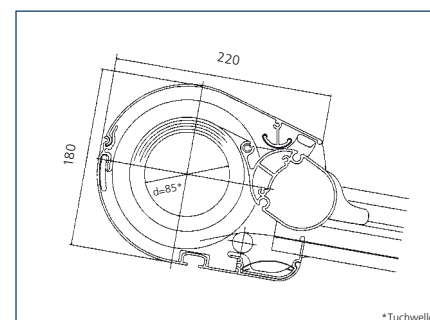
- ▮ **Gestellfarben:** Weiß RAL9016, Braun RAL8019, Silber RAL9006
- ▮ **Sonderfarben:** auf Wunsch zusätzliche Sonderfarben nach RAL-Karte (Aufpreis)
- ▮ **Bespannung:** große Stoff- und Farbauswahl lt. unserer gültigen Firmenkollektion, SOLTIS-Stoffe

BEDIENUNG

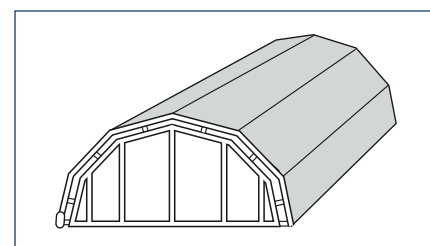
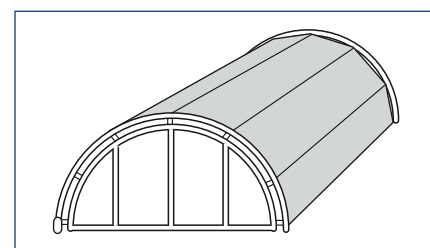
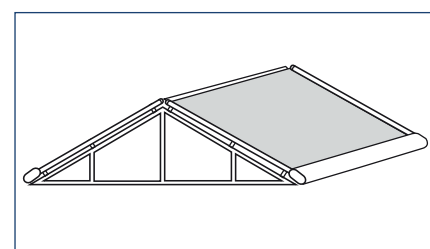
- ▮ komfortable Bedienung mit Elektroantrieb, auf Wunsch mit Fernbedienung; Funkmotor auf Wunsch

MONTAGE

- ▮ über Abstandshalter auf der Unterkonstruktion



BOGENFORMEN



Guss und sind mit wartungsfreien, gekapselten Stahlkugellagern versehen. Die 2-teilige Abdeckung aus Aluminium-Strangpressprofil bildet mit der Fallschiene im eingefahrenen Zustand eine komplett geschlossene Einheit. Sämtliche Verschraubungen, Befestigungen und Sicherungsteile sind aus Edelstahl. Eine Federwelle im Fallrohr bewirkt, dass der Stoff während der ganzen Ausstellphase gespannt ist.

WEISS, BRAUN ODER DOCH BUNT?

Die Standardfarben für das Gestell sind weiß (RAL 9016), braun (RAL 8019) oder silber (RAL9006). Natürlich sind sämtliche Aluminiumteile der Markise Malta auch innerhalb der RAL-Karte farbig pulverbeschichtet erhältlich.

So ist garantiert, dass die Gestelle in jedem Fall zu Ihrem Wintergarten passen.

FRAGEN AN DEN SPEZIALISTEN

Was sind die besonderen Vorteile des textilen Sonnenschutzes?

Sonnenlicht bringt Leben. Sonnenstrahlen bringen aber auch Sonnenbrand, Ausbleichungen, Überhitzung von Räumen und Blendung. Effizienten Schutz vor zu viel Sonne bieten textile Beschattungsbehänge.

Wo empfehlen Sie textile Sonnenschutzbehänge?

Sie sind ideal an Fassaden, für den Wintergarten, bei Glasfassaden und im Loftbereich.

Was ist zudem von großem Vorteil?

Der minimale Platzbedarf! Die Sonnenschutzsysteme sind in kompakter, aufgerollter Bauweise an Ihrer Fassade montiert. Ist Schutz vor zu viel Sonne gewünscht, so fahren Sie den schützenden Behang einfach aus. Die übrige Zeit verstauen Sie Ihren Sonnenschutz auf kleinstem Raum und geschützt vor Witterungseinflüssen im Kompaktgehäuse. Kein Abnehmen in den Wintermonaten – Sie haben keine Arbeit damit!



INNENBESCHATTUNG

DIE INNEREN WERTE

Wer sitzt schon gerne im Glashaus?
Alle, wenn die Beschattung stimmt.

VALETTA Innenbeschattung heißt
die Lösung: Sie bereichert jedes
architektonische Konzept und
schützt auch vor noch so starker
Sonneneinstrahlung.

EIN SYSTEM – VIELE MÖGLICHKEITEN

Wintergarten, Glashaus, Bürogebäude oder Shopping Malls – mit einer VALETTA Innenbeschattung liegen Sie immer richtig.

So gibt es in der Schräg- und Senkrechtversion eine bogenförmige Anlage mit senkrechter Schiene, aber auch eine Liftversion mit frei ablaufendem Behang. Für waagrechte Glasflächen bietet sich die VALETTA Innenbeschattung mit eingebautem Gegenzug an. Die speziellen Gittergewebe der Stoffe reflektieren bis zu 75 % der Wärmestrahlen und gewährleisten gleichzeitig die Sicht nach draußen. In Kombination mit anderen VALETTA Sonnenschutzprodukten wie Lamellenvorhängen, Plissees, Jalousien oder Rollos können optisch interessante Sonnenschutz-Modelle entstehen.

Mehr Infos:

www.valetta.at/innenbeschattung

EINFACH ZU MONTIEREN UND BEDIENEN

Denkbar einfach ist auch die Montage. Die Laufschienen

TECHNISCHE DETAILS

INNENBESCHATTUNG GEGENZUGANLAGE

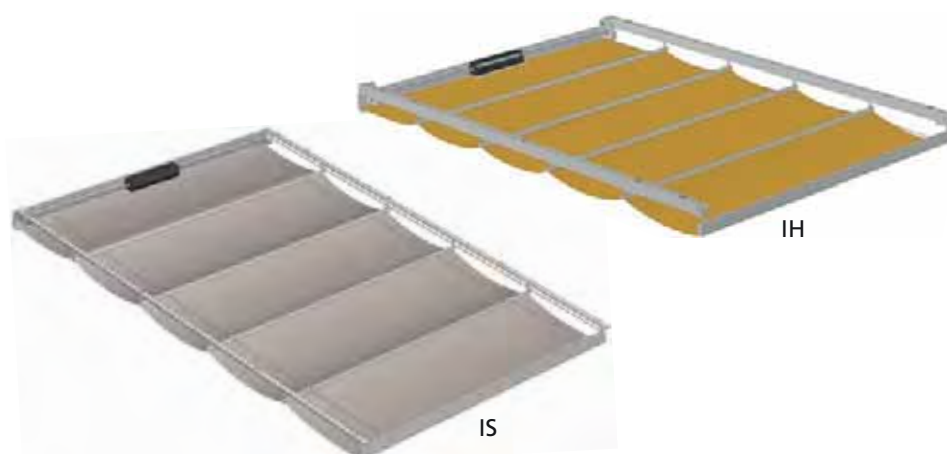
Beschattung für waagrechte oder schräge Glasflächen. Der Behang wird über das in den Führungsschienen eingebaute Gegenzugsystem zwangsweise aus- bzw. eingefahren. Ideal für Beschattung von Oberlichtern geeignet.

- **Feldbreite:** bis 325 cm
- **Ausfall:** bis 700 cm bzw. 600 cm
- **Einsatzbereich:** für Neigungswinkel von 0° bis 45° Bogenradius (Typ IHB), Standardradius 45cm (Sonderradien auf Anfrage)
- **Farben:** Standard-Gestellfarbe: Weiß RAL9016 (Aufpreis für Sonderfarben nach RAL);
- **Bespannung:** große Stoff- und Farbauswahl lt. unserer gültigen Firmenkollektion, SOLTIS-Stoffe
- **Montage:** zwischen oder unter die Konstruktion
- **Bedienung:** komfortable Bedienung mit abnehmbarer ergonomischer Handkurbel oder Elektroantrieb, auf Wunsch mit Fernbedienung; Funkmotor auf Wunsch

INNENBESCHATTUNG SCHWERKRAFTANLAGE

Beschattung für schräge Glasflächen mit einer Dachneigung von mind. 10° konzipiert. Der Behang fährt über Schwerkraft ab und kann über verschiedene Antriebs Elemente wieder nach oben gezogen werden.

- **Feldbreite:** bis 325 cm
- **Ausfall:** bis 600 cm
- **Einsatzbereich:** für Neigungswinkel von 10° bis 35° (Sonderradien auf Anfrage)
- **Bespannung:** große Stoff- und Farbauswahl lt. unserer gültigen Firmenkollektion, SOLTIS-Stoffe
- **Farben:** Standard-Gestellfarbe: Weiß RAL9016 (Aufpreis für Sonderfarben nach RAL);
- **Montage:** zwischen oder unter die Konstruktion
- **Bedienung:** komfortable Bedienung mit Schnurzug und mit abnehmbarer ergonomischer Handkurbel oder Elektroantrieb, auf Wunsch mit Fernbedienung; Funkmotor auf Wunsch



lassen sich wahlweise an der Unterseite der Glashauserkonstruktion oder mit Winkeln an den Dachträgern befestigen. Eine lange Lebensdauer gewährleisten die besonderen Materialien. So sind die Laufschielen aus pulverbeschichtetem Alu oder aus Edelstahlseilen, die dank der ausgeklügelten Mechanik ein leichtes und geräuscharmes Öffnen und Schließen garantieren.

MEHR ALS NUR KOMFORT

Wahlweise kann man bei VALETTA Innenbeschattungssystemen zwischen Schnurzug, Mittelgetriebe und Elektroantrieb entscheiden. Wer jedoch rasch auf einen geänderten Sonnenstand reagieren möchte, sollte sich am besten für einen Elektroantrieb mit Funksteuerung entscheiden – vor allem bei großflächigen Lösungen. Das garantiert, dass die Sonne nur dort hingelangt, wo man sie auch tatsächlich haben möchte. Besonders komfortabel: die Bedienung mittels Raumthermostat.

FRAGEN AN DEN SPEZIALISTEN

Welche Möglichkeiten bieten sich im dekorativen Gestaltungsbereich?

Ansprechende Produkt-Designs, große Auswahl an Stoffen und Farbenvielfalt nach Lust und Laune stehen in engem Zusammenhang mit dekorativer Wohnraumgestaltung. Mit unseren großen Kollektionen an textilen Sonnenschutz-Elementen bringen Sie Design und Leben in Ihre Wohnräume.

Wie verhält sich innen montierter Sonnenschutz zu Außenanlagen?

Die Schatten spendende Wirkung ist in beiden Fällen gleichermaßen gegeben. Die Effizienz bei der Hitzeabweisung ist hingegen bei außen angebrachten Sonnenschutzsystemen höher, da die Wärmereflexion bereits im Freien passiert und diese somit erst gar nicht in Ihre Wohnräume eindringt.

Sind Beschattung und Lichtdurchflutung der Räume ein Widerspruch?

Dekorstoffe liefern dosiertes Sonnenlicht. Die „gedämpfte Sonne“ durchflutet Ihre Räume mit gleichmäßig verteiltem und warmem „Lichtklima“. Mit gediegenen oder auch coolen Stoffdesigns und passender Farbauswahl erzeugen Sie mit dem richtigen Lichtmix die gewünschte Atmosphäre für Ihre Wohnräume!



SONDERLÖSUNGEN GRENZENLOS SCHÖN

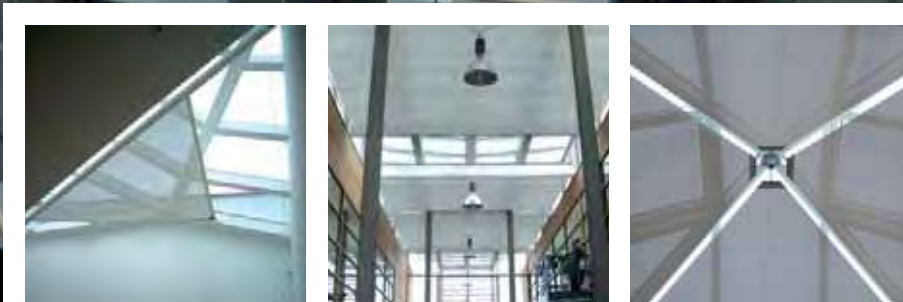
Formen, Funktionen und Fantasie, das sind die Zutaten zu guter Architektur. Und zugleich das Rezept für den perfekten Sonnenschutz.

Mehr Infos:
www.valetta.at/hingucker

Segel und Einwellensysteme von VALETTA zeigen, dass das optische Erscheinungsbild durch die Funktionalität nicht leiden muss. Welche Formen und Ausprägungen auch immer vorgegeben sind, diese individuellen Lösungen unterstreichen den Charakter jedes Gebäudes.

ALLES IST MÖGLICH

Zeitgemäße Architektur besticht durch geradliniges und schnörkelloses Design. Erst wenn nichts mehr weggelassen werden kann und die Details pur und klar sind, ist der Entwurf perfekt. Der dazupassende Sonnenschutz muss sich dieser Optik anpassen und kann dennoch an exponierten Stellen zum bewussten Blickfang



werden. Er kann den Blick lenken und leiten. Und in jedem Fall die Sonneneinstrahlung deutlich verringern.

GANZ ANDERS?

Die Sonderlösungen für diese Anforderungen stellen zwar keinen Standard dar, basieren bei VALETTA aber auf bewährten Systemen. Das garantiert nicht nur die Einzigartigkeit, sondern vor allem auch eine Technik, die bereits häufig und in den unterschiedlichsten Situationen erprobt wurde.

GUT BETUCHT

Da neben der Form und Ausführung auch die Farbe in

einer Gesamtkomposition eine wesentliche Rolle spielt, stehen speziell für diese Sonderlösungen zahlreiche Stoffe in den unterschiedlichsten Farben, Mustern und Qualitäten zur Verfügung.

MASSGESCHNEIDERT

Bei manchen Entwürfen ist es wichtig, dass der Sonnenschutz ganz besonders leicht und beinahe transparent wirkt. Dann soll auch keine massive Konstruktion zu sehen sein und kein Gestell den Blick stören. Bei VALETTA gibt es auch dafür die passende Lösung. Und, was ganz besonders wichtig ist, der Beschattungseffekt wird dadurch nicht beeinträchtigt!



FLORIDA UND WIND

DIE BESCHÜTZER

Niemand von uns kann das Wetter verändern – aber VALETTA sorgt dafür, dass sich Ihre Gäste auch bei den stärksten Regengüssen und Seitenwind wohlfühlen.

Mehr Infos:
www.valetta.at/florida



Keine Sorge – selbst wenn die Tropfen seitlich kommen. Der VALETTA Sonnen- und Wetterschutz Florida und die Erweiterung Wind wurden speziell für höchste Ansprüche und große Terrassen entwickelt. Ihre Windbeständigkeit und Wetterresistenz hat diese hochmoderne Anlage schon an einigen ausgesetzten Orten bewiesen; unter anderem wird sie auch sehr gerne für Bars und Restaurants verwendet. Die Florida passt sich flexibel an fast alle Wetterbedingungen an. Herkömmliche Sonnenschutzsysteme bieten oft nicht ausreichenden Schutz bei Regen und Wind. Diese Terrassenbeschattung schützt vor Regen und kann auch bei höheren Windstärken genutzt werden. Je nach Größe und Konstruktion hält die Beschattung bis Windstärke 9 (Sturm) stand und kann dauerhaft ausgefahren bleiben.

HOCHWERTIG UND ATTRAKTIV

Für die Florida werden wasserdichte Preconstraint-Hoch-

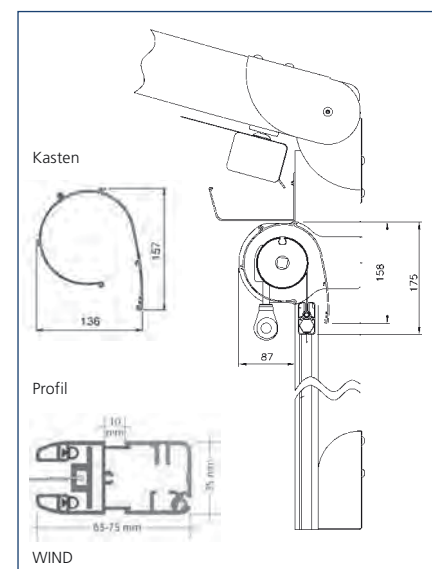
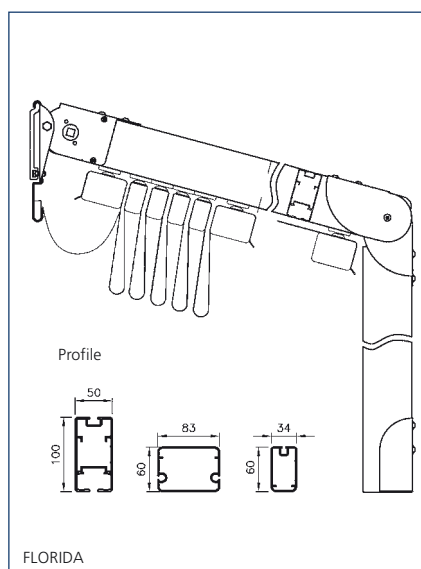
TECHNISCHE DETAILS

FLORIDA

- ▮ **Anlagenbreite:** 250–1.300 cm
(1- bis 3-teilige Anlagen)
- ▮ **Ausladung:** mind. 200 cm bis maximal 600 cm
- ▮ **Neigung:** -15°
- ▮ **Farben:**
Gestellfarben: Weiß RAL9010, Braun RAL8017, Perlweiß RAL1013
Sonderfarben: auf Wunsch zusätzliche Sonderfarben nach RAL-Karte (Aufpreis)
Bespannung: große Stoff- und Farbauswahl lt. unserer gültigen Firmenkollektion
- ▮ **Behang:** Precontraint-Stoffe in vielen verschiedenen Farben laut unserer gültigen Kollektion (Stoff in einem Stück, verschweißt)
- ▮ **Bedienung:** Motor oder Funkmotor
- ▮ **Montage:** Wand- oder Deckenmontage möglich
- ▮ **Zubehör:** Regenschutzdach, Regenrinne, Holzverkleidung, Heizstrahler

WIND

- ▮ **Anlagenbreite:** 150 bis maximal 500 cm
(ab 400 cm nur mit Motor möglich)
- ▮ **Höhe:** 150–300 cm
- ▮ **Farben:**
Gestellfarben: Weiß RAL9010, Braun RAL8017, Perlweiß RAL1013
Sonderfarben (Zubehör): auf Wunsch zusätzliche Sonderfarben nach RAL-Karte
- ▮ **Behang:** Precontraint 602 oder Precontraint 302
- ▮ **Bedienung:** Kurbelgetriebe oder Motorantrieb
(ab einer Anlagenbreite von 400 cm nur mit Motorantrieb möglich)
- ▮ **Montage:** Die Sonnen- und Wetterschutzanlage Wind eignet sich besonders zur Montage für die Florida. Sie kann sowohl an der Front als auch an den Seitenteilen montiert werden.



leistungs-PVC-Tücher oder auch Soltis-Tücher verwendet, die in attraktiven Farben erhältlich sind. Das Material Precontraint ist absolut wasserdicht und lässt selbst bei sommerlichem Dauerregen zuverlässig keinen Wassertropfen durch.

RUNDUM SICHER UND KOMFORTABEL

Seitlichen Schutz bietet außerdem das Beschattungssystem Wind, mit dem jede Terrasse vor Wind und Regen sicher ist. Einem gemütlichen Aufenthalt auf Ihrer Terrasse steht dann nichts mehr im Wege. Wichtig vor allem für alle Gastronomen: Mit dem VALETTA Sonnen- und Wetterschutzdach Florida kann die Freiluftsaison somit um mehrere Wochen verlängert werden. Und in Verbindung mit den passenden Infrarotstrahlern fühlen sich Ihre Gäste so richtig rundum wohl – auch in der Nebensaison! Ihr Gastraum wird mit dieser Anlage rund ums Jahr um einige Quadratmeter größer!

FRAGEN AN DEN SPEZIALISTEN

Meine Terrasse ist sehr stark dem Wind ausgesetzt, kann ich trotzdem den Sonnenschutz Florida einsetzen?

Ja, natürlich, denn dieser universelle Schutz trotzt auch Windgeschwindigkeiten von bis zu 90 km/h, die seitliche Anlage Wind bis zu 60 km/h.

Brauche ich für diese Anlage eine Baugenehmigung?

Nein, für die Florida muss keine Baugenehmigung eingereicht werden.

Muss das Fundament für die Anlage Wind besonders groß sein?

Nein, es wird lediglich ein kleines Fundament benötigt. Im privaten Bereich kann dieses von den Bauherren sogar selbst hergestellt werden.



EINWELLENSYSTEM

GANZ GESPANNT

Das sind die Schattenspende einer neuen Generation.
Keine Falte, keine Rüsche stören die geradlinige Optik.
Sie überdachen alles, was ihnen in den Weg kommt.

Einwelle systeme von VALETTA zählen zu den individuellsten Lösungen beim Sonnenschutz. Sie sind das beste Beispiel dafür, dass das ästhetische Erscheinungsbild durch die Funktionalität nicht leiden muss. Ganz im Gegenteil.

PASST SICH AN, FÄLLT TROTZDEM AUF

Trendige Architektur ist geradlinig und pur. Die Details sind schnörkellos und minimalistisch. Der dazupassende Sonnenschutz muss sich dieser Optik zwar anpassen, dient jedoch trotzdem an exponierten Stellen als Eyecatcher. So werden Einwelle systeme von VALETTA oft nicht auf ihre pure Funktion als Sonnenschutz reduziert, sondern lenken den Blick und ermöglichen ein Variieren des Erscheinungsbildes eines Gebäudes. Da sie den überdachten Raum nach oben hin sehr geradlinig abschließen, wirkt dieser trotz Sonnenschutz hoch und luftig.

Mehr Infos:
www.valetta.at/hingucker

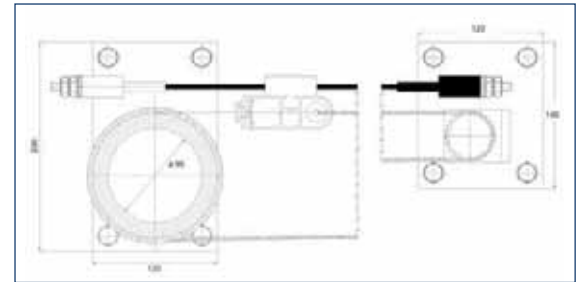


TECHNISCHE DETAILS

EINWELLENSYSTEM MIT GEGENZUG

- Alu-Lagerkonsolen, mit kugelgelagerter Aufnahme der Stoffwelle
- Stoffwelle aus Stahl, Ø 90 mm. Antriebswelle Ø 90 mm
- Antrieb durch einen in der Welle eingebauten, wartungsfreien Asynchron-Funkmotor 230 V, Wechselstrom, mit 3-stufigem Planetengetriebe, eingebautem oberen und unteren Endschalter mit Verdrehungsschutz, elektro-magnetischer Federkraft-Scheibenbremse ohne Nachlauf (Bremskraft mind. 2,5 kp x Zugkraft), Kondensator und Thermorelais, mit Anschlusskabel (ca. 1 m lang, flexibel 4 x 0,75 mm²) und angebauter Steckerkupplung, an der bauseits das Zuleitungskabel angeschlossen wird; Motordurchmesser mind. 63 mm
- Zur besseren Behangspannung ist zwischen Verstärkungsblech und Wickelwelle im Behang eine Nachspannmöglichkeit vorzusehen, die es gestattet, die Behangspannung über die Hypotenuse nachzustellen.
- Zugseile aus V2A 3,5 mm, in friktionsfreiem Seilzugsystem
- Seilumlenkrolle an der Auszugsspitze zur kontrollierten Seilführung auf die Zugwelle mit vorbeschriebenem Antrieb

- Horizontale Seilführung aus Edestahl 6 mm, mittels Schwerlastanker befestigt
- Konsolen nach RAL beschichtet, Farbe nach Wahl
- Verschraubungen Edelstahl
- Unterkonstruktion bauseits; Bolzen bauseits



- **io-homecontrol®:** io-homecontrol® bietet eine fortschrittliche und sichere Radio-Funktechnologie, die einfach zu installieren ist. io-homecontrol® gekennzeichnete Produkte kommunizieren miteinander und verbessern somit Komfort, Sicherheit und Energieeinsparung. www.io-homecontrol.com



SO INDIVIDUELL WIE SIE SELBST

Einwellensysteme von VALETTA werden exakt nach Ihren Wünschen gefertigt und montiert. Der planerischen Kreativität sind damit fast keine Grenzen gesetzt.

DIE VERBINDUNG VON DESIGN UND TECHNIK

Einwellensysteme von VALETTA werden aus hochwertigem Markisentuch gefertigt und sind daher ebenso wie diese schmutz- und wasserabweisend. Unzählige attraktive Farben stehen zur Auswahl und setzen interessante Akzente.

Die konstruktiven Details sind klar und einfach konzipiert und auf das Notwendigste reduziert, sie drängen sich nicht in den Vordergrund und fallen durch ihr minimalistisches Design trotzdem auf. VALETTA Einwellensysteme eignen sich somit für die unterschiedlichsten zeitgemäßen Gebäude.

KLEINE STOFFKUNDE

SOLTIS Screen 86

Für besondere Anwendungen ist Soltis 86 das ideale Gewebe des Kompromisses zwischen erforderlichem Sonnenschutz und natürlicher Beleuchtung mit mehr Licht. Es eliminiert bis zu 86 % der Sonneneinstrahlung, was in hohem Maß zur Wärmeregulierung des Gebäudes beiträgt. Nach Norden liegende Fassaden und Glasdächer, die mehr Licht durchlassen müssen, bieten zahlreiche Einsatzgebiete, in denen die Gewebe Soltis 86 voll zur Wirkung kommen. Außerdem gestatten sie eine verbesserte Aussicht und bieten visuellen Komfort, der in zahlreichen Anwendungen besonders geschätzt wird.

- hochreißfestes Trägergewebe aus Polyester, kunststoffbeschichtet
- ausgestattet mit UV Absorber und fungizidausgerüstet
- oberflächenbehandelt mit Acryllack und schmutzabweisender Ausrüstung
- witterungsbeständig (Regen, Hagel, Wind) und im Temperaturbereich von -30° bis +80° einsetzbar
- thermischer Schutz – luftdurchlässig
- Gewicht: 380g/m²
- Farbe nach Wahl laut Kollektion; Lichtdurchlassfaktor und Wärmeschutzfaktor können bei der Auswahl der Stofffarbe bestimmt werden.

SOLTIS Screen 92

Dank der Mikrobeflüchtung reguliert das Gewebe Soltis 92 die Wärmewirkung der Sonne. Bei einer Außenanbringung vor der Scheibe absorbieren und reflektieren sie bis zu 97 % der in der Sonnenstrahlung enthaltenen Energie, wodurch das Rauminnere angenehm kühl bleibt. Ihre unvergleichbare thermische Leistungsfähigkeit gestattet so eine Einschränkung im Gebrauch der Klimaanlage des Gebäudes. Soltis 92 leistet damit einen großen Beitrag zur Energieeinsparung.



INDOOR

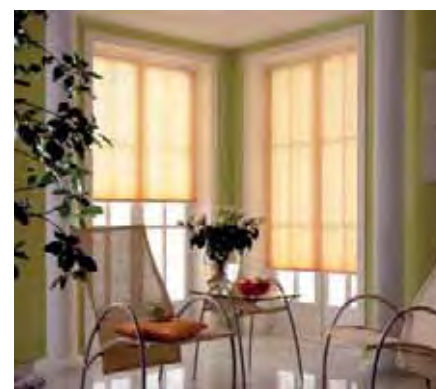
NIEMALS OHNE

Sonnenschutzprodukte für den Innenbereich haben zahlreiche Aufgaben: Sie halten blendende Sonnenstrahlen ab und lenken das Licht. Sie gestalten Räume mit dekorativen Farben und Formen. Und: Sie sind einfach schön.

Für welche Lösung man sich daher entscheidet, ist reine Geschmackssache.

INNENJALOUSIE

Der Klassiker für innen treibt es in den buntesten Farben und setzt so Akzente in den unterschiedlichsten Räumen. Im Bad, im Kinderzimmer, in der Küche, im Wohnzimmer – für Innenjalousien hat man eigentlich gar nicht genug Fenster. Sie lenken die einfallenden Sonnenstrahlen nach Wunsch zur Decke oder auf den Boden. Je nach Lamellenstellung wird der Raum in sanftes Licht getaucht oder erstrahlt in hellem Licht. Wenn Sie Ihrem Heim ein durchgängiges Farbkonzept verpassen möchten, wählen Sie am besten für alle Räume die gleiche Lamellenfarbe. Allen, die es bunter



möchten oder die ihre Zimmer bewusst in sehr unterschiedlichen Farbtönen halten, steht eine breite Farbpalette zur Verfügung. In jedem Fall gewinnt der Raum an dekorativem Wert.

INNENROLLOS

Rollos von VALETTA sind so individuell wie Sie selbst. Sie sind der Licht-, Sonnen- und Sichtschutz, der neue Maßstäbe setzt, die auch höchsten architektonischen Ansprüchen genügen. Mit Rollos von VALETTA schafft man Glanzpunkte im ganzen Haus. Sie bringen perfekte Harmonie in alle Räume. Innenrollos von VALETTA gibt es von Small bis XXX-Large. Jede Art von Fenster kann somit mit diesem Sonnenschutz ausgestattet werden.

INNENBESCHATTUNG

Wintergarten, Glashaus, Bürogebäude oder Shopping Malls – eine VALETTA Innenbeschattung passt einfach immer. So gibt es in der Schräg- und Senkrechtversion eine bogenförmige Anlage mit senkrechter Schiene, aber auch eine Liftversion mit frei ablaufendem Behang. Für waagrechte Glasflächen bietet sich die VALETTA Innenbeschattung mit eingebautem Gegenzug an.

PLISSEE

Sie sind die Effekthascher der Indoor-Sonnenschutzprodukte. Ihre Faszination liegt in der reliefartigen Wirkung der filigranen Falten und in den dadurch entstehenden unterschiedlichen Lichteffekten am Fenster. Je nach Stellung der Falten und der Intensität der Farben entstehen formschöne optische Differenzierungen. Diese Effekte werden durch den Einsatz unterschiedlicher Materialien und Oberflächen noch gesteigert.

VERTIKALJALOUSIE

Sowohl im Wohnbereich als auch im Büro geht der Trend da hin, vieles zu zeigen und nicht mehr zu verstecken. Minimalistische Lösungen sind angesagt. Trotzdem sollen anregende Akzente die vorhandene Einrichtung beleben. Genau in diesen Trend passen auch die zahlreichen Varianten der VALETTA Vertikaljalousie. Je nachdem, welche Form Sie wählen, unterstreichen Sie Ihren persönlichen Stil. Die VALETTA Vertikaljalousie gibt es in einer großen Anzahl von Farben und in den unterschiedlichsten Materialien. Wer das Besondere liebt, der kann die VALETTA Vertikaljalousie auch in Aluminium haben, entweder in glatter oder auch in perforierter Optik.

Mehr Infos:
www.valetta.at/innenraeume





VALETTA Sonnenschutztechnik GmbH

Zentrale: Salzburger Straße 199, 4030 Linz

T: +43 (0) 732/38 80-0, F: +43 (0) 732/38 80-22

Schauraum Wien: T: +43 (0) 1/667 78 88

office@valetta.at

QUALITÄT AUS ÖSTERREICH.

WWW.VALETTA.AT

ROLLLADEN | JALOUSIE | MARKISE | INSEKTENSCHUTZ | BESCHATTUNG | ROLLO | PLISSEE

Dieser Katalog wurde überreicht durch:

Hier bitte Dispolack freilassen